



Icon

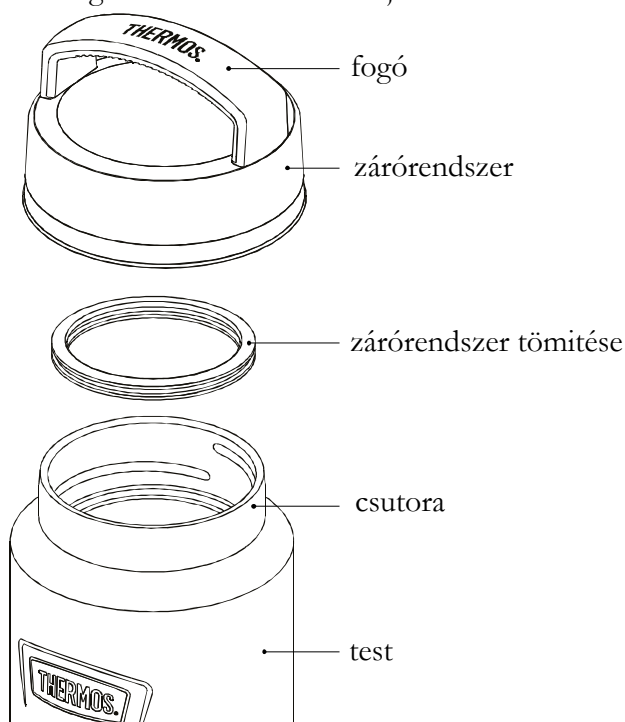
HU

Kód: 13010x

Acél vákuum szigetelt kulacs fogóval

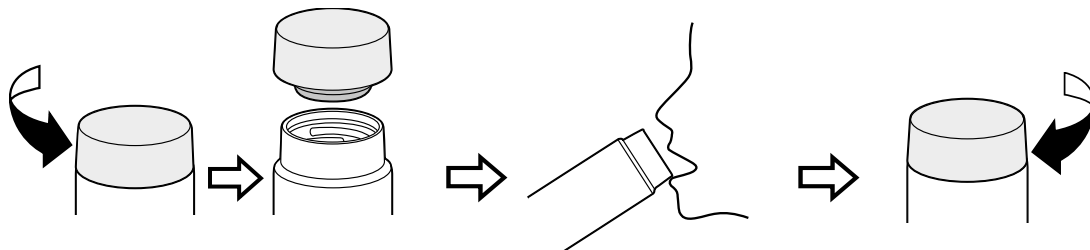
Köszönjük, hogy a Thermos® cég termékét választotta. Használat előtt olvassa el a használati utasítást. Kérjük, őrizze meg későbbi hivatkozás céljából.

Termékrajz



Használati utasítás

1 Ital fogyasztása

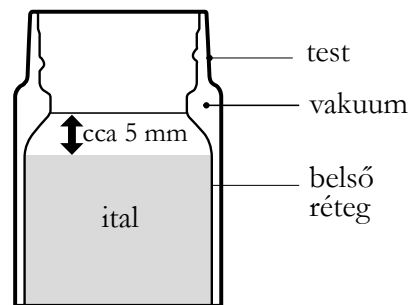


2 Ital töltése

Töltse tele folyadékkal a kulacsot az ábrán látható vonalig. Túltöltés esetében az ital kifolyhat csavarás közben.

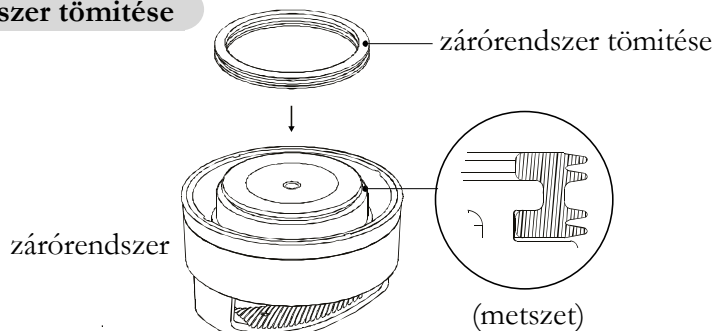


Jobb hőszigetelés elérése érdekében melegítse elő/hűtse le a termoszt meleg/hideg vízzel kb 1 percig.



(metszet)

3 Zárórendszer tömitése

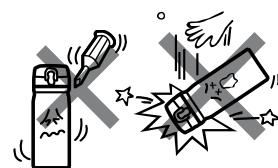


Karbantartás

- Első használat előtt és minden használat után langyos vízzel öblítse ki a termoszt és hagyja alaposan megszáradni. Nyitott zárórendszerrel tárolja.
- A termosz mosogatógépben tisztítható (felső kosár). Azonban kíméletes kézmosás javasolt.
- Tisztításhoz használhat semleges, nem abrazív mosószert, oxigén alapú fehérítőt (a termosz külső falán kívül).
- Évente egyszer ellenőrizze a termosz záróképességét, szükség esetén cserélje ki a használt részeket újakra – lásza a Pótalkatrészek részt.

Biztonsági utasítások

- ✘ Ne hagyjon gyorsan romló italokat mint pl. tejet a termoszban hosszabb ideig, nem alkalmas szénsavas italokra, pépekre és szálás teákra,
- ✘ ne használja a termoszt, ha a belső burkolat megsérül és az ital a termosz falai közé kerül, vagy ha a termosz elveszíti szigetelési tulajdonságait,
- ✘ ne használjon éles tárgyakat, ne hagyja a termoszt vízben állni,
- ✘ ne rakja forró tárgyakra, ne rakja mikrohullámsütőbe,
- ✘ ne használjon higítószerket, benzint, súrolókefét, súrolóport,
- ✘ olajok vagy krémek károsíthatják a termosz felületét,
- ✘ a termosz külső falára ne használjon fehérítőszeret, ne sterilizáljon forralással,
- ✘ nem ajánlott gyerekeknek 3 éves korig, ital forralására nem alkalos..
- ✓ Kizárólagosan folyadékokra használja.



Paraméterek

Úrtartalom: 710 ml

Keeps Hot*: 18 h

Súly: 0,41 kg

Keeps Cold*: 24 h

Méreték:
magasság – 25,7 cm
átmérő – 8,2 cm

* A szigetelőképeség órákban van megadva. Azt az időpontot mérjük, mely alatt az ital hőmérséklete a kiinduló értéktől a végső értékre változik, miközben a környezet hőmérséklete 20°C. Keeps Hot: kiinduló hőmérséklet 95°C, végső hőmérséklet 49°C. Keeps Cold: kiinduló hőmérséklet 1°C, végső hőmérséklet 13°C.

Pótalkatrészek

A zárórendszer és a tömítés *használati alkatrészek* – kb. 1szer évente ellenőrizze, nem használódtak e el és szükség esetén cserélje ki újakra.

Pótalkatrészek: 1) Tömítése; 2) Zárórendszer tömítéssel együtt

Pótalkatrészeket a www.thermos.hu címen, vagy kereskedőjénél rendelhet.

Elérhetőség

A Thermos hivatalos forgalmazója:

Nisen s.r.o.

web: www.thermos.hu

